

8 7 6 5 4 3 2 1

LA PROPRIETÀ DI QUESTO DISEGNO È RISERVATA A TERMINI DI LEGGE. È VIETATO RIPRODURLO O RENDERSI NOTO A TERZI SENZA AUTORIZZAZIONE SCRITTA.

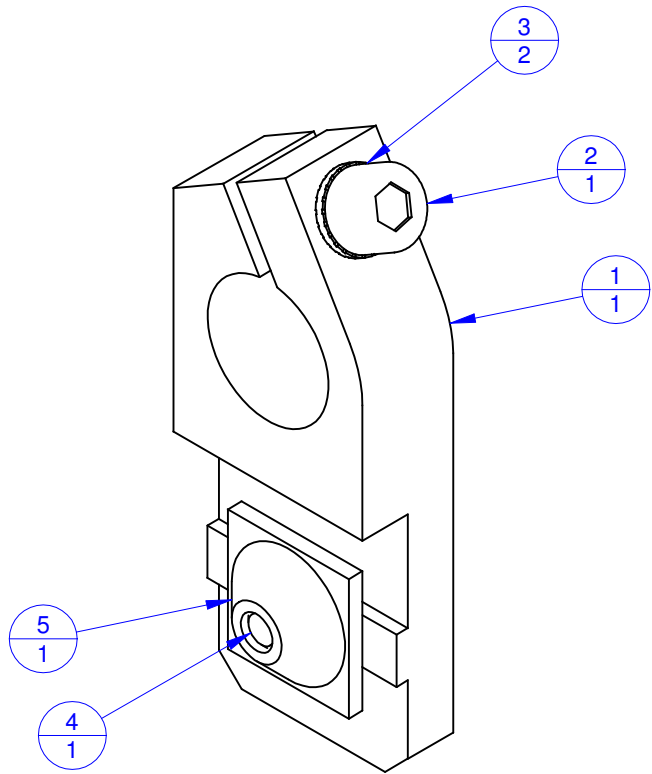
MODIFICHE - VARIATE QUOTE CONTRASSEGNALE CON:

7	8	9
10	11	12

MODIFICHE - VARIATE QUOTE CONTRASSEGNALE CON:

1	2	3
4	5	6

Formato **A3**
UNI 936-76



Numero oggetto	Numero documento	Titolo	Materiale	Quantità
1		04-01-003	.	1
2		V.TCEI M5X20	Acciaio inossidabile	1
3		R5.SCH	Acciaio inossidabile	2
4		V.TCEI M5X14	Acciaio inossidabile, 304	1
5		CA.02.05.008	.	1

FP Services		DISEGNATO PMA		SCALA 1:1
		VERIF./APPROV. -		DATA 04/2008
TOLLERANZE GENERALI: UNI - ISO 2768 CLASSE f		MATERIALE -		N° SEDI STAMPO -
GRUPPO -		TRATT. TERMICO FINITURA SUPERFIC. Nome?:Trattamento o finitura superficiale		PESO 0,000 kg
DENOMINAZIONE -		SOSTITUISCE -		COD. ATTREZZ. -
CODICE CA.04.01.003		MODIFICA -		Nome?:Coefficiente d

8 7 6 5 4 3 2 1